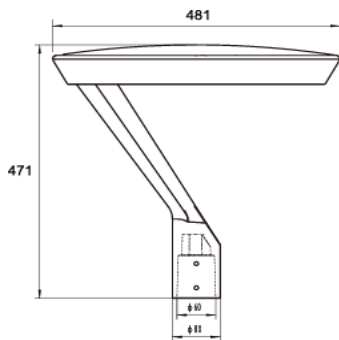


SKY 4 - ქუჩის შუქდიოდური სანათი

LED სერიის სანათი განკუთვნილია პარკების, სკვერების, სხვადასხვა საცალფეხო ზონების და დასვენების ადგილებზე. სანათი უზრუნველყოფს კომფორტულ ენერგოეფექტურ შუქს. მათი დიზაინი საშუალებას გაძლევთ განათავსოთ ისინი ქალაქის ნებისმიერ რაიონში და ნაწილში.



სიმძლავრე	W	100
შემავალი ძაბვა	V	100-305
სინათლის ნაკადი	Lm	11700
ეფექტურობა	Lm/w	117
სიმძლავრის კოეფიციენტი		89%
ფერთი ტემპერატურა	K	3000-6500
პულსაციის კოეფიციენტი		-
ფერთა გადაცემის ინდექსი	CRI	>80
მუშაობის რესურსი	სთ	50000
დაცვის დონე	IP/IK	IP65/IK08
კორპუსი		ანტიკოროზიული
კორპუსის ფერი		შავი
სანათის ზომა	მმ	471x481
სამაგრის დიამეტრი	მმ	60



სიმძლავრე	ფერთი ტემპერატურა	LM	CRI	შემავალი ძაბვა
50	3000-6500 K	5650	>80	100-305 Vac
90	3000-6500 K	10890	>80	100-305 Vac
50	3000-6500 K	5950	>80	100-305 Vac
90	3000-6500 K	11340	>80	100-305 Vac

სანათი ავმაყოფილებს თავსებადობისა და უსაფრთხოების ყველა სავალდებულო და სარეკომენდაციო მოთხოვნას.